

Odľučovač tukov SL-SG®

(Určený na čistenie odpadov z kuchýň a kúpeľní)

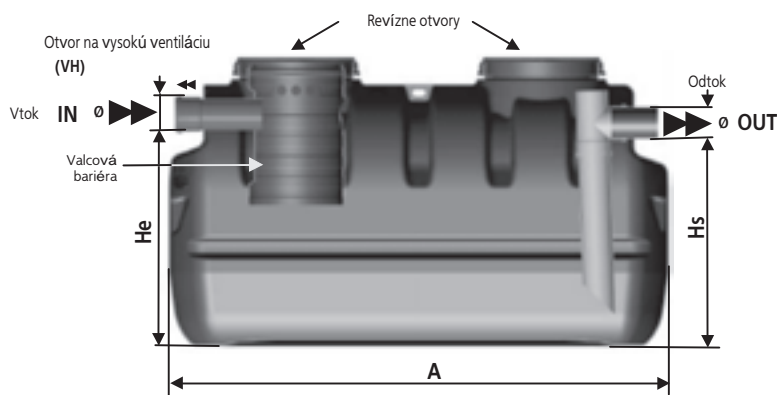
Odľučovač 200 litrový s nadstavbou



Odľučovač tukov SL-SG 500



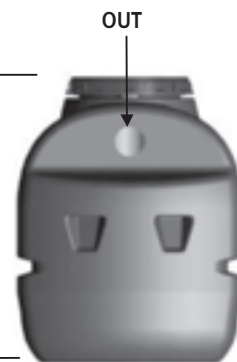
Odľučovače tukov 500, 800 a 1000 litrov



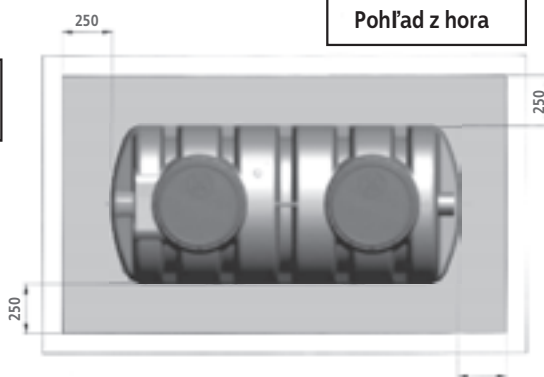
Pohľad od strany vtoku (IN)



Pohľad od strany výtok (OUT)



Pohľad zhora



Nadzemná inštalácia

Odľučovač tukov SL-SG (Určený na kuchynské a kúpeľňové odpady)

Inštalácia nadzemná

Typ	Prietok (dm ³ /s)	Objem (dm ³)	Určený do	Váha (kg)	Priemer Ø (mm) vtok/výtok	Dĺžka A (m)	Šírka B (m)	Celková výška Ht (m)	Výška vtoku (IN) He (m)	Výška do výtoku (OUT) Hs (m)	Revízne otvory (mm)	Výška Obmurovky H (m)	Výška pieskovej obsýpky h (m)	Kovové svorky
SL-SG 200	1	200	kuchyňa	13	110	1,60	0,60	0,65	0,40	0,35	2x Ø 400	0,45	0,35	NIE
SL-SG 500	1,5	500	kuchyňa kúpeľňa	27	110	1,70	0,77	0,73	0,49	0,46	2x Ø 400	0,45	0,35	NIE
SL-SG 800	2	800	kuchyňa kúpeľňa	37	110	1,70	0,77	0,98	0,75	0,72	2x Ø 400	0,60	0,50	Ano
SL-SG 1000	3	1000	kuchyňa kúpeľňa	41	110	1,70	0,77	1,23	1,00	0,97	2x Ø 400	0,60	0,50	Ano