



Katalóg produktu Ecoline II



Popis produktu

- Klasické valcové nádrže,
- 7 veľkostí nádrží od 1 700 do 7 500 litrov,
- Vrátane krytu a nadstavby.

Výhody

- Monolitická konštrukcia,
- Vybavené 3 prípojkami DN 110 (iné rozmery a umiestnenie na vyžiadanie)
- Vyrobené z polyetylénu s vysokou hustotou,
- Žiadne švy, žiadne spojenia - plné vodeodolný,
- Nízka hmotnosť, jednoduchá inštalácia,
- 10 ročná záruka.

Technické údaje

Objem (L)	Výmery (mm)						Hmotnosť (kg)
	PRIEMER VTOKU	PRIEMER ODVODU	VÝŠKA ODVODU	Celková výška	Dĺžka	Priemer	
1700	110	110	1040	1630	1650	1200	75
2200	110	110	1110	1700	2200	1200	85
2600	110	110	1190	1800	2000	1500	100
3400	110	110	1175	1860	2400	1500	130
4500	110	110	1580	2270	2500	1500	160
6000	110	110	1610	2340	2840	1790	220
7500	110	110	1900	2500	2770	2100	325

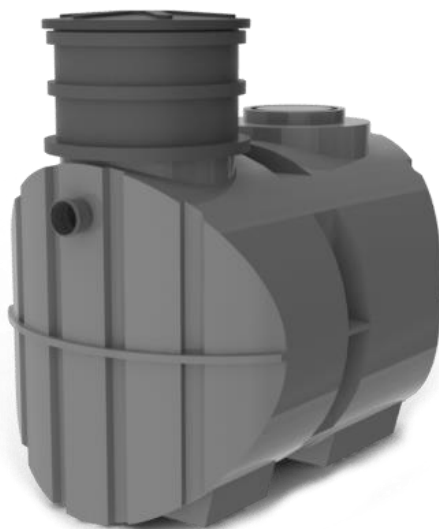
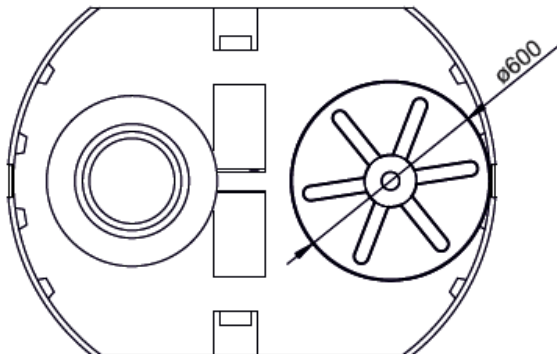
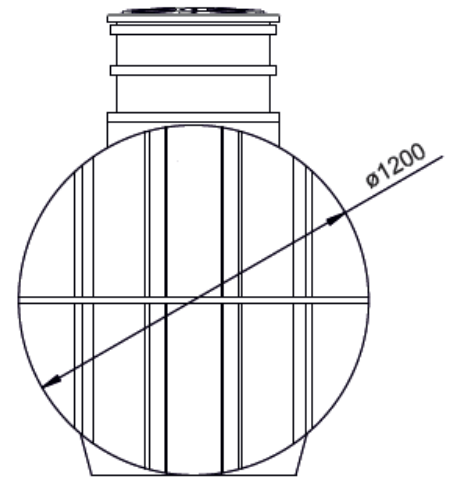
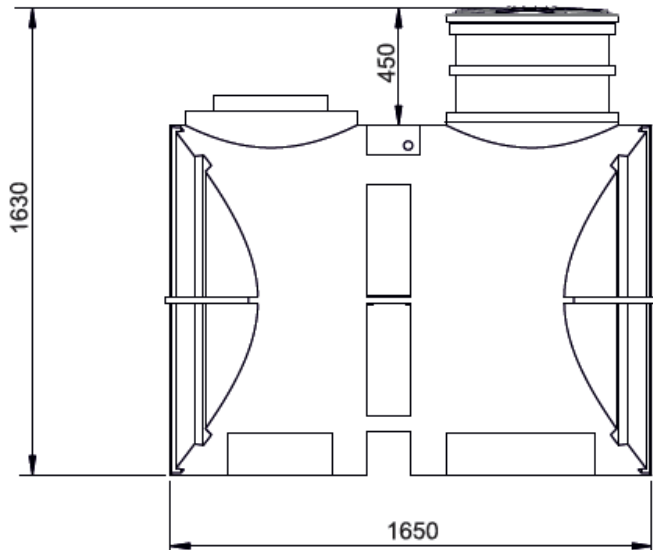
* výška od najnižšieho bodu nádrže po spodok odtokového potrubia

** výška s nadstavbou 450 mm



ECOLINE II 1700 I

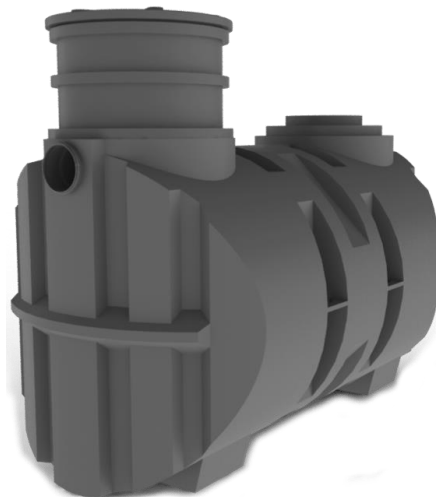
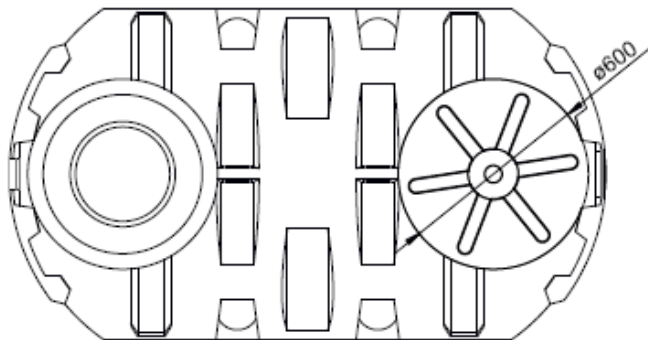
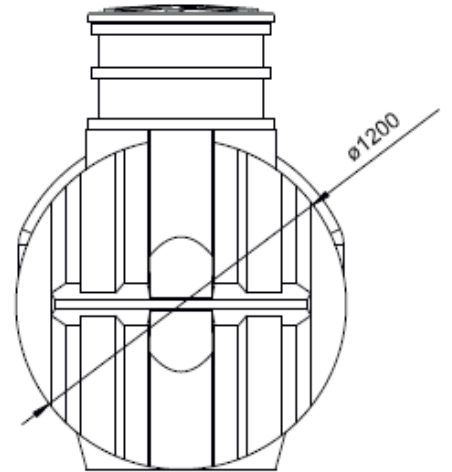
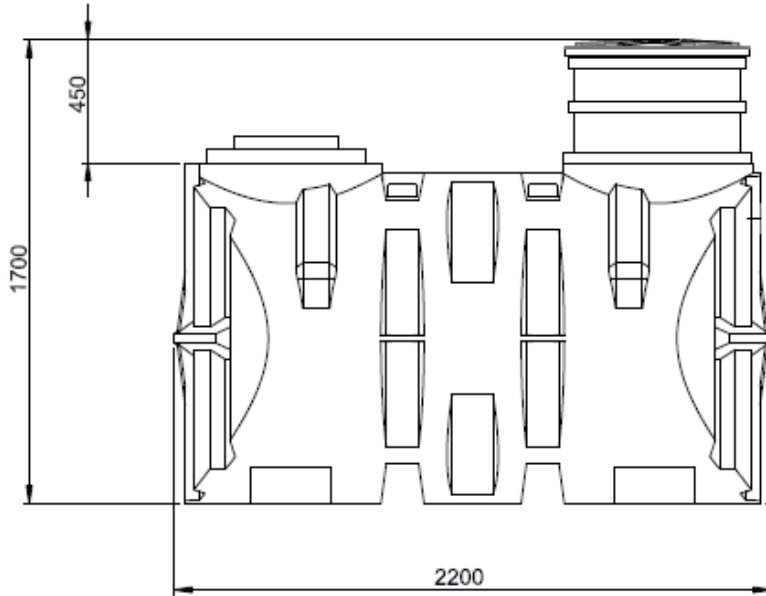
Podzemná valcová nádrž s objemom 1700 litrov





ECOLINE II 2200 I

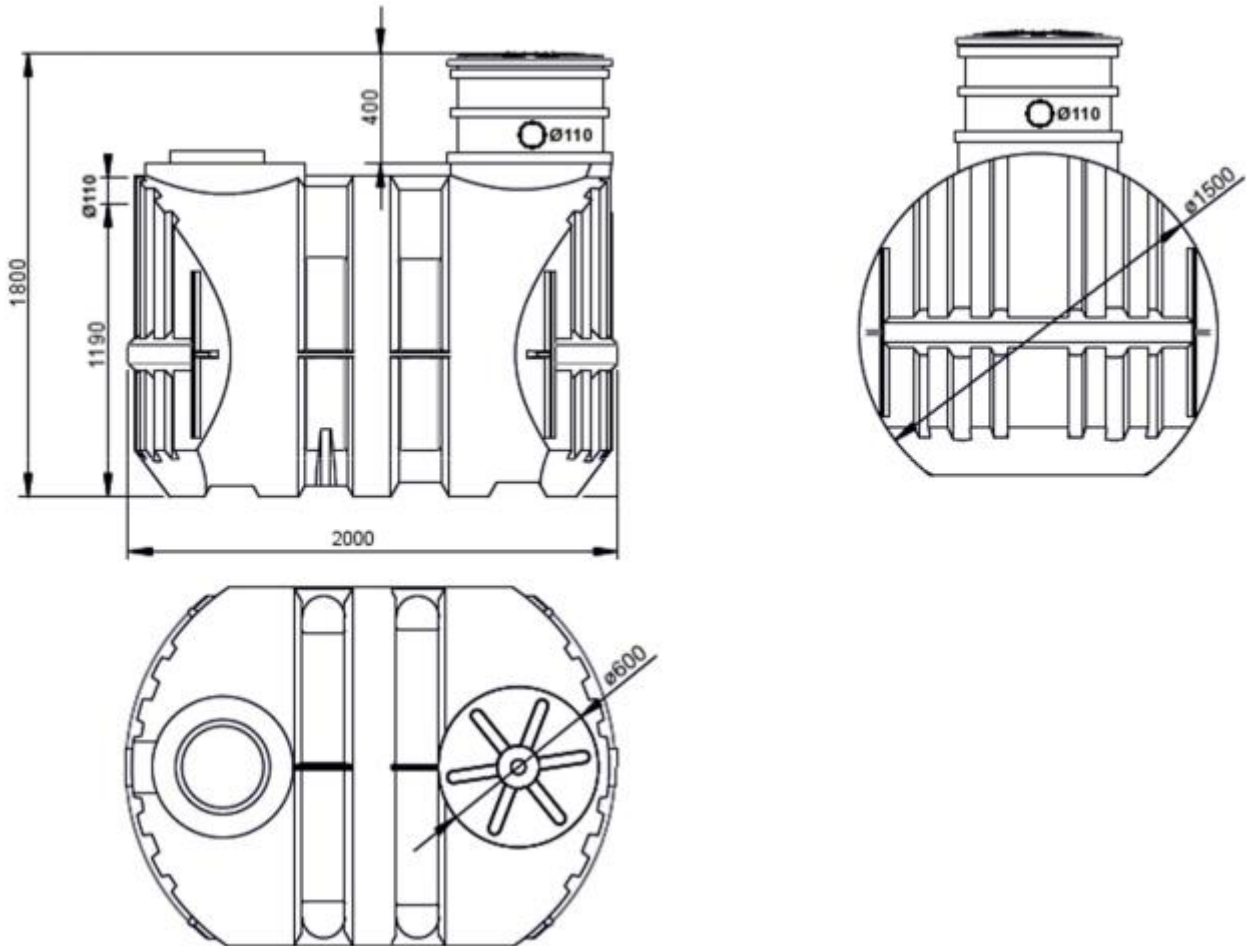
Podzemná valcová nádrž s objemom 2200 litrov





ECOLINE II 2600 I

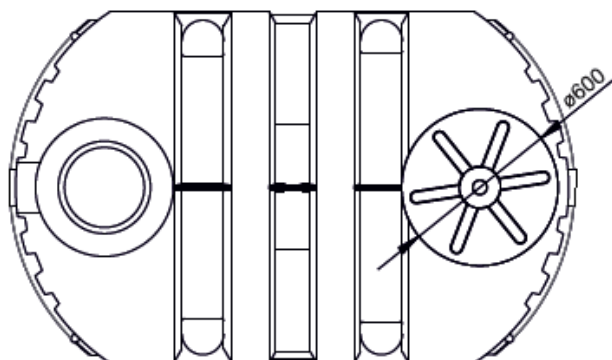
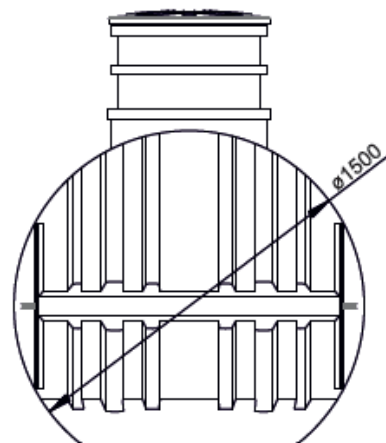
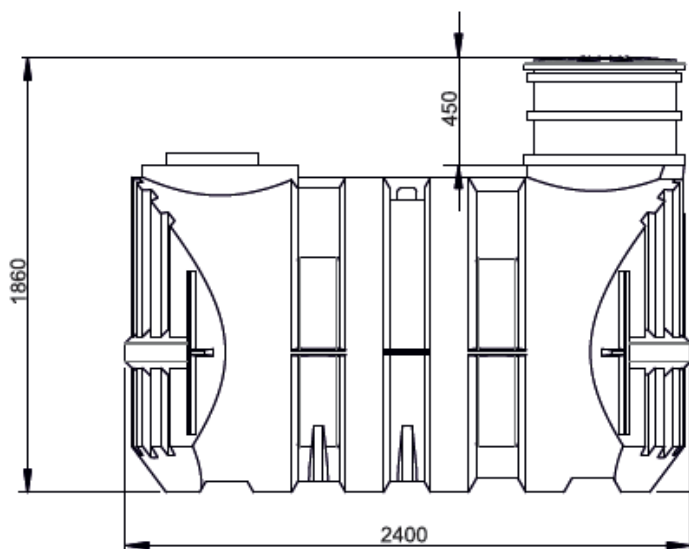
Podzemná valcová nádrž s objemom 2600 litrov





ECOLINE II 3400 I

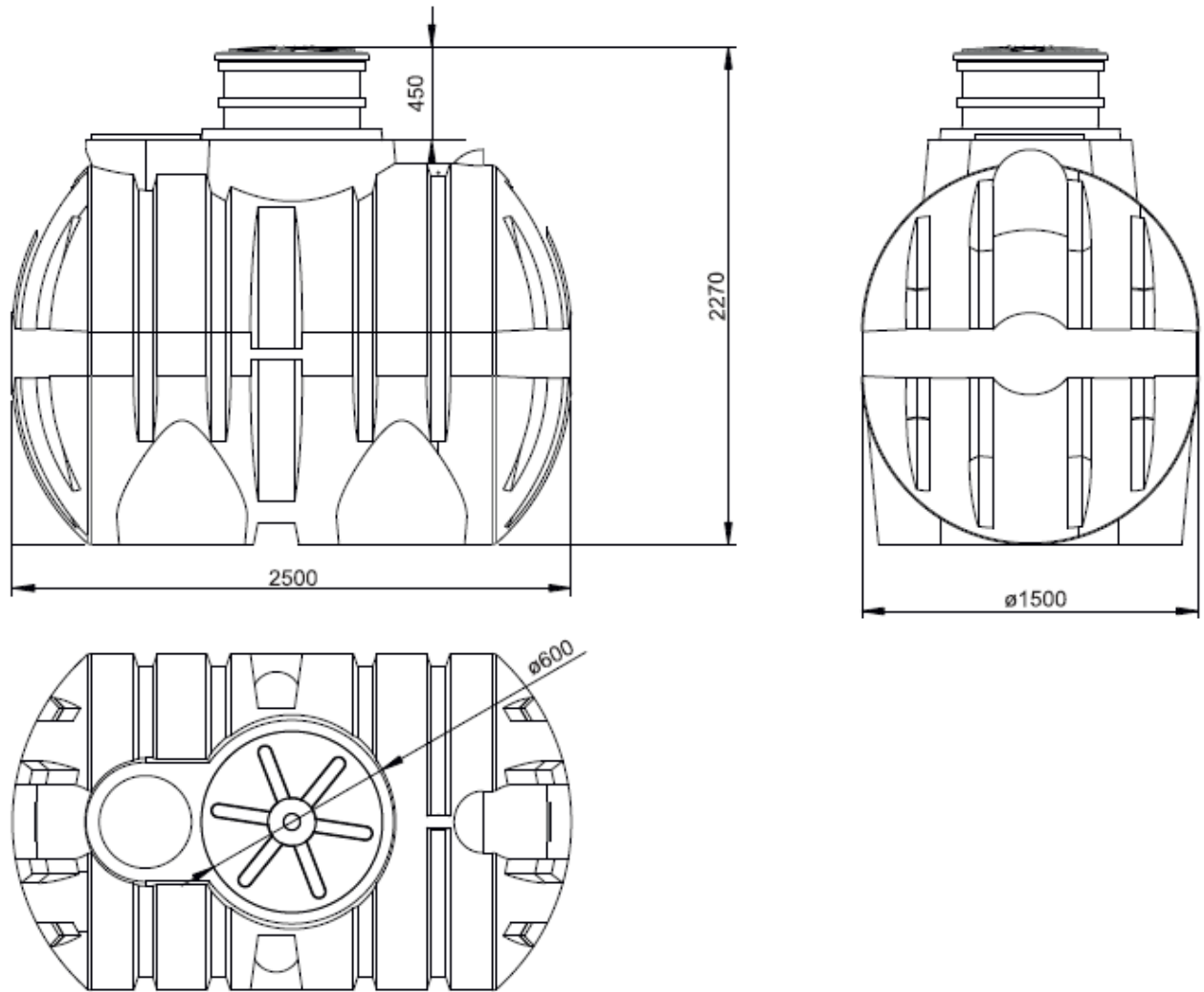
Podzemná valcová nádrž s objemom 3400 litrov





ECOLINE II 4500 I

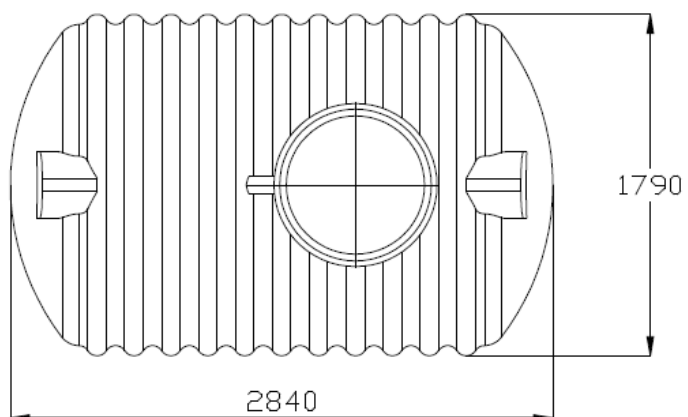
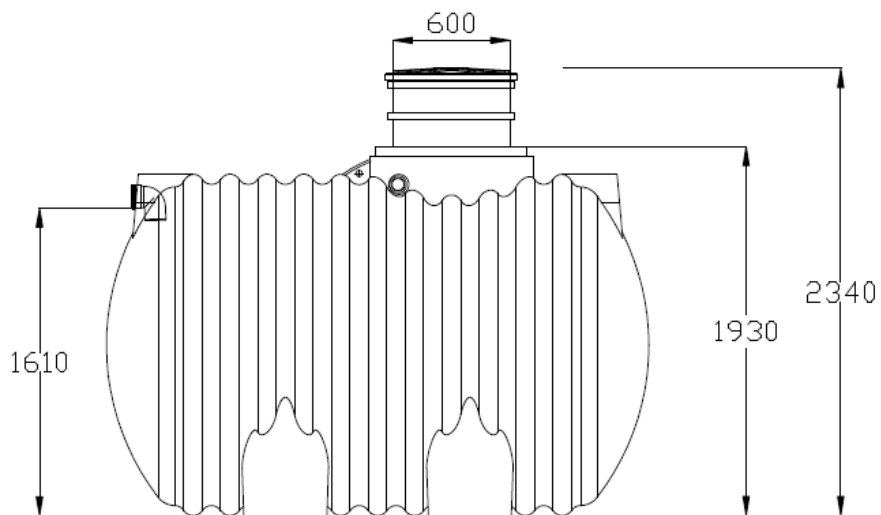
Podzemná valcová nádrž s objemom 4500 litrov





ECOLINE II 6000 I

Podzemná valcová nádrž s objemom 6000 litrov





ECOLINE II 7500 I

Podzemná valcová nádrž s objemom 7500 litrov

